



15载行业经验 产品“零”缺陷



厂家直销



美标品质



一流售后



防撞性好

独特的软底边设计，即使发生碰撞，也不会像硬质底边一样发生永久变形，大大减少了维修成本和时间成本

自我复位系统

当门被意外碰撞时，拉链将自动脱离轨道，从而保护人员和财产的安全，在下一个门帘运行周期，自我复位系统将引导门帘复轨，减少了维修成本，节约了时间

低噪音

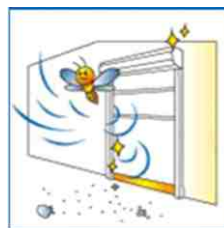
轨道连接采用特制工程塑性材料，运行更平稳、更安静，改善工作环境

应用范围广

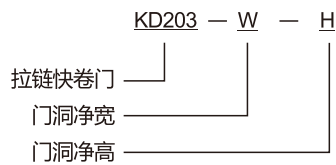
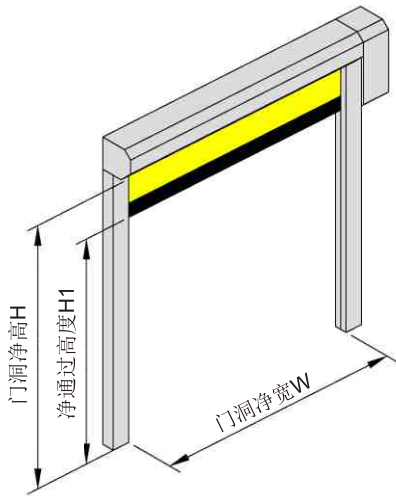
由于高效、安全、节能，KD203拉链快卷门被广泛应用于食品、饮料、医药卫生、化学、半导体、冷冻、电子、化妆品、包装、航空、制造业、物流、仓储等行业



产品特性



规格选择的说明



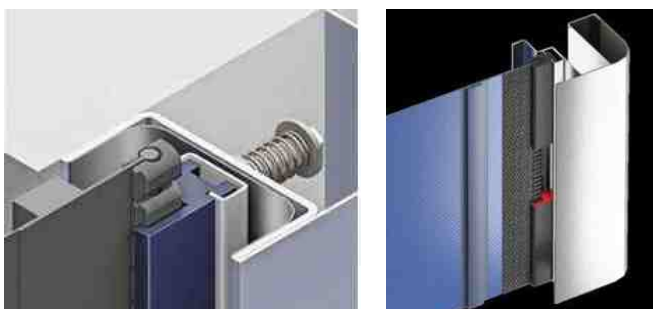
例如：KD203-30-30表示：

门洞净宽W=3000mm；门洞净高H=3000mm；净通过高度H1=2800mm

密封节能性好

- ◆ 独特的卡槽和拉链式设计，保证门帘与轨道的密封性，保温节能
- ◆ 独特软底边设计，门闭合时，更贴合地面防止空气流通
- ◆ 开关迅捷，速度可达0.6m/s-2.0m/s，有效地隔离了室内外空气的对流，减少能耗

备注：标配速度为0.6m/s，如有其它要求，请与科叮销售工程师联系



安全可靠

- ◆ 使用软体安全底边，门帘柔软而富有弹性，不含金属或坚硬的部件，确保了在紧急情况下，即使操作人员未受到任何保护，门帘也不会对人员造成伤害
- ◆ 底部安全系统(可选)
当门在下落的过程中，万一有货物或人碰到门的底部，门将通过安全系统阻止门体继续下降，避免货物及人员的损伤
- ◆ 底部安全光栅系统(可选)
这是最高等级的安全系统，在门腿两边，它提供了高度大约1.5m的光幕保护，任何低于此光幕高度的物体穿过时都会被探测到，而一旦被探测到，门将自动反向运动，确保安全



兼容性优越

- ◆ KD203拉链快卷门，门帘、电控系统、开启方式（包括标配和选配）、安全系统（包括标配和选配）与KD201快卷门一样，同样满足各种行业的需要

高品质选配件

- ◆ 安全底边
- ◆ 红外线电子开关
- ◆ 遥控器
- ◆ 警示灯
- ◆ 雷达
- ◆ 拉绳开关
- ◆ 安全金属防碰底边
- ◆ 地磁感应
- ◆ 光幕
- ◆ 视窗
- ◆ 互锁
- ◆ 防撞柱

电话Tel：021-58343060 021-58342897

传真Fax：021-51862396

网址Http://www.kedgin.com

邮箱E-mail：sales@kedgin.com

